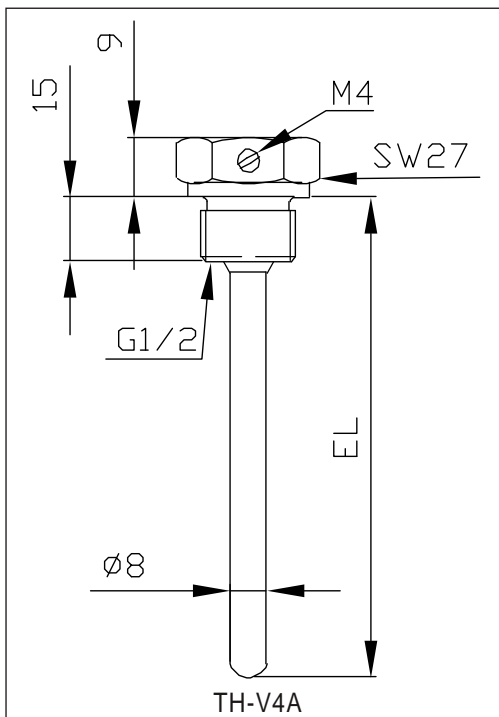
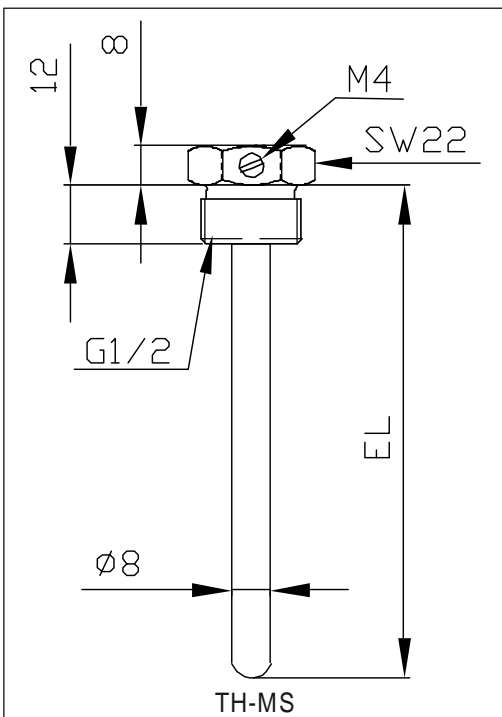


ZUBEHÖR

Typ TH-MS, Tauchhülse aus Messing vernickelt

Typ TH-V4A, Tauchhülse aus Edelstahl 1.4571



ZUBEHÖR

Typ TH-MS, Tauchhülse aus Messing vernickelt

Typ TH-V4A, Tauchhülse aus Edelstahl 1.4571

Anwendung:

Für Einschraubtemperaturfühler ETF-MS, ETF-V4A, ETF-B und ETF-J.

Technische Daten: TH-MS

Tauchhülsenwerkstoff: Messing vernickelt

max. Druck: $p_{\max} = 16 \text{ bar}$

max. Temperatur: $T_{\max} = 150 \text{ °C}$

Technische Daten: TH-V4A

Tauchhülsenwerkstoff: Edelstahl 1.4571

max. Druck: $p_{\max} = 40 \text{ bar}$

max. Temperatur: $T_{\max} = 600 \text{ °C}$

Bestellangaben:

Typ		Einbaulänge EL in mm							Artikel / Bestell-Nr.:
TH-MS	TH-V4A	50	100	150	200	250	300	400	
•		•							1910 0101 0050
•			•						1910 0101 0100
•				•					1910 0101 0150
•					•				1910 0101 0200
•						•			1910 0101 0250
•							•		1910 0101 0300
•								•	1910 0101 0400
	•	•							1910 0102 0050
	•		•						1910 0102 0100
	•			•					1910 0102 0150
	•				•				1910 0102 0200
	•					•			1910 0102 0250
	•						•		1910 0102 0300
	•							•	1910 0102 0400

Sonderausführungen auf Anfrage.