

Direkt zu unserem Shop -> www.thermo-shop24.de

ANLEGETEMPÉRATURFÜHLER

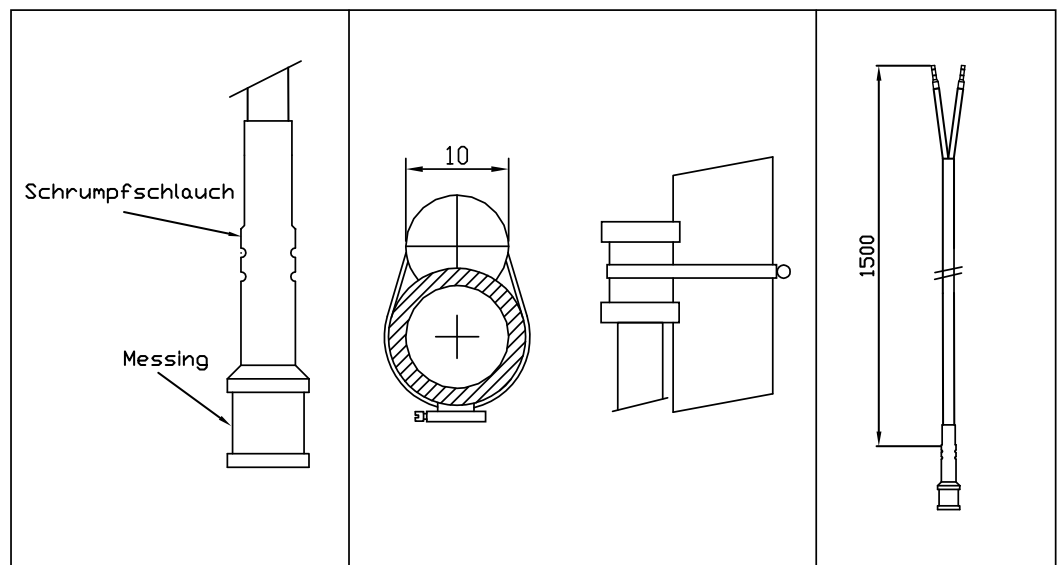
Typ RAF, Rohranlegefühler

Anwendung:

Anlegefühler werden zur Oberflächentemperaturmessung fester Körper eingesetzt. Die Anlegefläche muss guten Kontakt zu der zu messenden Oberfläche haben. Der RAF dient zur Temperaturmessung an Rohren. Die Befestigung erfolgt mittels Spannband.

Technische Daten:

Messbereich:	-5...+90°C PVC -50...+180°C Silikon -50...+400°C Glasseide mit Edelstahlgeflecht
Sensoren:	PT100 / PT1000 Kl. B nach DIN EN 60751
Schaltungsart:	2-Leiteranschluss
Prozessanschluss:	mittels Rohrschelle (ist im Lieferumfang enthalten)
Fühlerwerkstoff:	Messing
Anschlusskabel:	Werkstoff siehe Tabelle, L = 1,5 m abisoliert, mit Aderendhülsen
Messstrom:	PT100 max. 1 mA, PT1000 max. 0,3 mA
Isolationswiderstand:	≥ 100MΩ, bei 20°C (500V DC)
Feuchte:	< 95% r. H.
Schutzart:	IP 65



ANLEGETEMPORATURFÜHLER

Typ RAF, Rohranlegefühler

Bestellangaben:

Typ	Sensor		Kabelwerkstoff			Rohrmaß			Artikel / Bestell-Nr.:
	RAF	PT100	PT1000	PVC	Silikon	Glasseide mit	1/2"	3/4"	
•	•		•			•			1005 0121 1115
•	•		•				•		1005 0121 1215
•	•		•					•	1005 0121 1315
•	•			•		•			1005 0121 2115
•	•			•			•		1005 0121 2215
•	•			•				•	1005 0121 2315
•	•				•	•			1005 0121 3115
•	•				•		•		1005 0121 3215
•	•				•			•	1005 0121 3315
•		•	•			•			1005 0122 1115
•		•	•				•		1005 0122 1215
•		•	•					•	1005 0122 1315
•		•		•		•			1005 0122 2115
•		•		•			•		1005 0122 2215
•		•		•				•	1005 0122 2315
•		•			•	•			1005 0122 3115
•		•			•		•		1005 0122 3215
•		•			•			•	1005 0122 3315

Sonderausführungen auf Anfrage.

Mehr in unserem Shop -> www.thermo-shop24.de