

Direkt zu unserem Shop -> www.thermo-shop24.de

KANALTEMPERATURFÜHLER MIT MESSUMFORMER

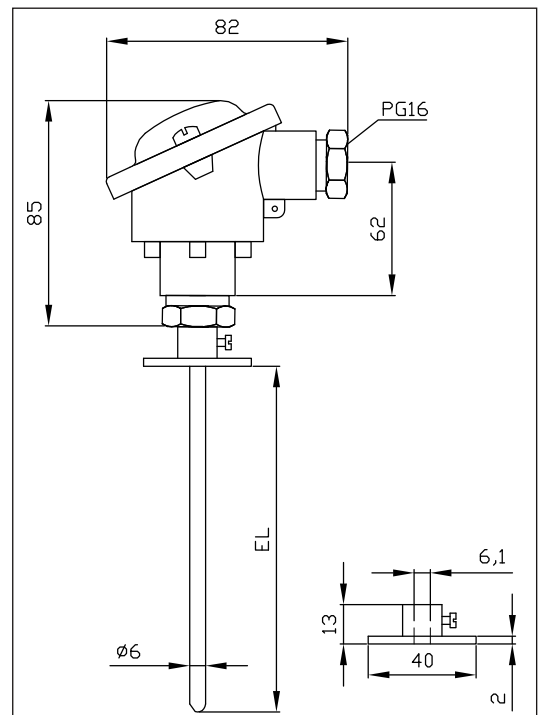
Typ KTM-B

Anwendung:

Robuster Temperaturfühler mit Messumformer und Montageflansch. Dient zur Erfassung von Temperaturen in strömenden und gasförmigen Medien, z. B. in Lüftungs- und Klimakanälen.

Technische Daten:

Spannungsversorgung:	DC 7,5...30V (4 – 20 mA) DC 15...30V (0 – 10 V)
Messbereich:	0...+100°C (oder nach Wunsch)
Umgebungstemperatur:	Messumformer –40...+85°C
Sensoren:	PT100 Kl. B nach DIN EN 60751
Schaltungsart:	2-Leiteranschluss
Schutzrohr:	Edelstahl, 1.4571, $\varnothing = 6$ mm
Prozessanschluss:	mittels Flansch (ist im Lieferumfang enthalten)
Anschlusskopf:	Aluminium, Form B
Elektrischer Anschluss:	0,14 – 2,5 mm ² , über Schraubklemmen
Messstrom:	4 - 20 mA
Feuchte:	< 95% r. H., nicht kondensierende Luft
Schutzart:	IP 68



KANALTEMPERATURFÜHLER MIT MESSUMFORMER

Typ KTM-B

Bestellangaben:

Typ	Ausgang		Einbaulänge EL in mm							Artikel / Bestell-Nr.:
	4...20 mA	0 – 10 V	50	100	150	200	250	300	400	
•	•		•							1102 0421 1050
•	•			•						1102 0421 1100
•	•				•					1102 0421 1150
•	•					•				1102 0421 1200
•	•						•			1102 0421 1250
•	•							•		1102 0421 1300
•	•								•	1102 0421 1400
•		•	•							1102 0422 1050
•		•		•						1102 0422 1100
•		•			•					1102 0422 1150
•		•				•				1102 0422 1200
•		•					•			1102 0422 1250
•		•						•		1102 0422 1300
•		•							•	1102 0422 1400

Sonderausführungen auf Anfrage.

Mehr in unserem Shop -> www.thermo-shop24.de