

Direkt zu unserem Shop -> [www.thermo-shop24.de](http://www.thermo-shop24.de)

## KANALTEMPERATURFÜHLER

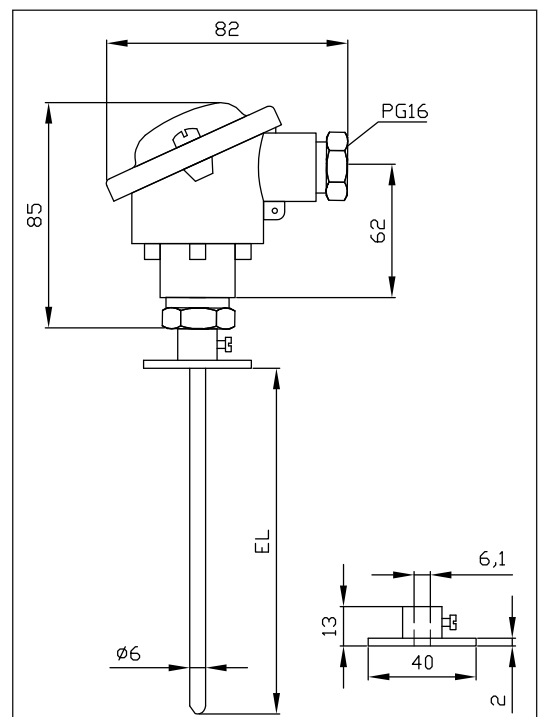
### Typ KTF-B

#### Anwendung:

Robuster Temperaturfühler mit Montageflansch. Dient zur Erfassung von Temperaturen in strömenden und gasförmigen Medien, z. B. in Lüftungs- und Klimakanälen.

#### Technische Daten:

Messbereich:	-35.....+180° C
Sensoren:	PT100 / PT1000 Kl. B nach DIN EN 60751
Schaltungsart:	2-Leiteranschluss
Schutzrohr:	Edelstahl, 1.4571, $\varnothing = 6 \text{ mm}$
Prozessanschluss:	mittels Flansch (ist im Lieferumfang enthalten)
Anschlusskopf:	Aluminium, Form B
Elektrischer Anschluss:	0,14 – 1,5 mm <sup>2</sup> , über Schraubklemmen auf Keramiksockel
Messstrom:	PT100 max. 1 mA, PT1000 max. 0,3 mA
Isolationswiderstand:	$\geq 100 \text{ M}\Omega$ , bei 20°C (500V DC)
Feuchte:	< 95% r. H.
Schutzart:	IP 68



## KANALTEMPERATURFÜHLER

Typ KTF-B

Bestellangaben:

Typ	Sensor		Einbaulänge EL in mm							Artikel / Bestell-Nr.:
	PT100	PT1000	50	100	150	200	250	300	400	
•	•		•							1002 0421 0050
•	•			•						1002 0421 0100
•	•				•					1002 0421 0150
•	•					•				1002 0421 0200
•	•						•			1002 0421 0250
•	•							•		1002 0421 0300
•	•								•	1002 0421 0400
•		•	•							1002 0422 0050
•		•		•						1002 0422 0100
•		•			•					1002 0422 0150
•		•				•				1002 0422 0200
•		•					•			1002 0422 0250
•		•						•		1002 0422 0300
•		•							•	1002 0422 0400

Sonderausführungen auf Anfrage.

Mehr in unserem Shop -> [www.thermo-shop24.de](http://www.thermo-shop24.de)