

Direkt zu unserem Shop -> www.thermo-shop24.de

AUSSENTEMPERATURFÜHLER

Typ ATF-SP Sensor intern, auf Platine

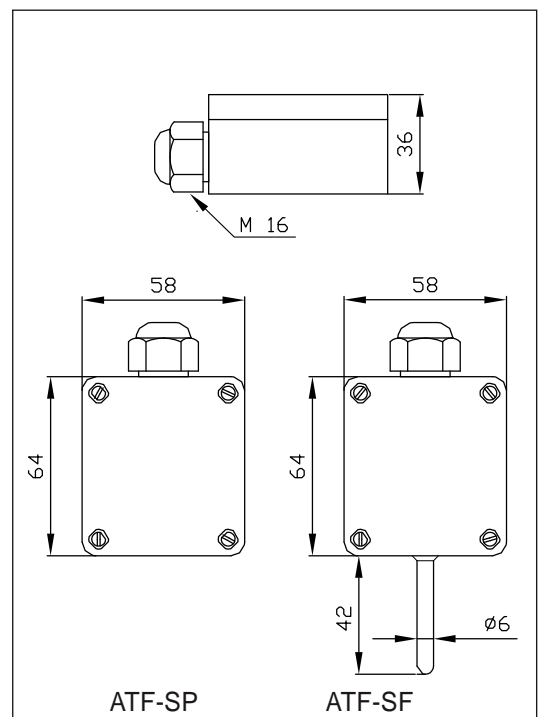
Typ ATF-SF Sensor im externen Fühlstab

Anwendung:

Außentemperaturfühler mit Gehäuse aus schlagzähem Kunststoff mit dem die Außentemperatur oder die Temperatur im Feuchtraumbereich (z. B. bei Anbringung an eine Außenwand) erfasst wird. Es kann weiter auch in der Landwirtschaft, im Industriebereich oder in Gewächshäusern eingesetzt werden.

Technische Daten:

Messbereich:	-50.....+90° C
Sensoren:	PT100 / PT1000 Kl. B nach DIN EN 60751 ATF-SP Sensor intern, auf Platine ATF-SF Sensor im externen Fühlstab
Schaltungsart:	2-Leiteranschluss
Prozessanschluss:	mittels Schrauben
Gehäuse:	Polyamidgehäuse, Farbe reinweiß
Abmessungen:	64 x 58 x 36 mm
Kabelverschraubung:	M16
Elektrischer Anschluss:	0,14 – 1,5 mm ² , über Schraubklemmen auf Platine
Messstrom:	PT100 max. 1 mA, PT1000 max. 0,3 mA
Isolationswiderstand:	≥ 100MΩ, bei 20°C (500V DC)
Feuchte:	< 95% r. H.
Schutzart:	IP 65



AUSSENTEMPERATURFÜHLER

Typ ATF-SP Sensor intern, auf Platine

Typ ATF-SF Sensor im externen Fühlstab

Bestellangaben:

Typ		Sensor		Artikel / Bestell-Nr.:
ATF-SP	ATF-SF	PT100	PT1000	
•		•		1003 0121 0000
•			•	1003 0122 0000
	•	•		1003 0221 0042
	•		•	1003 0222 0042

Sonderausführungen auf Anfrage.

Mehr in unserem Shop -> www.thermo-shop24.de