

STABTEMPERATURREGLER

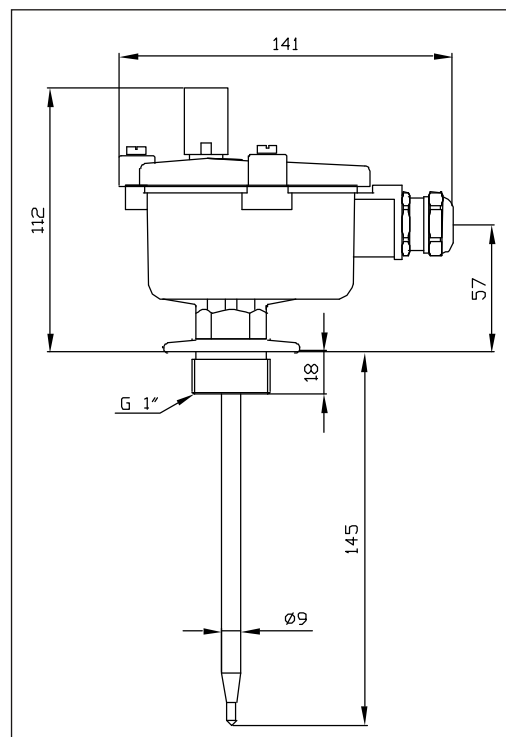
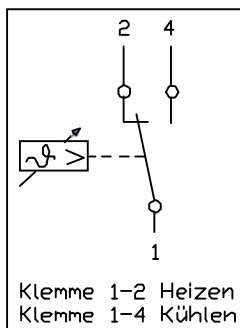
Typ STR-WD, Temperaturwächter mit Dom

Anwendung:

Der Regler wird zur Temperaturüberwachung in Transformatoren eingesetzt. Die Einbauvorschriften des Transformatorenherstellers sind zu beachten.

Technische Daten:

Temperaturbereiche:	0 – 140°C
Schalttemperatur-Differenz:	ca. 5 K, je nach Ausführung
max. zul. Umgebungstemperatur:	-50 bis + 150°C
max. zul. Schaltstrom:	AC 250 V 10 (2,5) A
Betriebsspannung:	AC 24 V bis AC 230 V
Elektrische Lebensdauer:	mind. 2 · 10 ⁵ Schaltspiele
Schaltleistung:	2,5 kW
Kontaktart:	1 Wechsler
Sollwerteneinstellung:	Innenskala
Fühlstab:	ø 9 mm
Einbaulänge:	145 mm
Gehäuse:	
Material:	Alu-Guss, lackiert
Schutzart:	siehe Tabelle
Befestigung:	G 1" Gewinde
Gewicht:	ca. 550 g



Bestellangaben:

Typ	Schutzart	Belüftung	Artikel / Bestell-Nr.:
STR-WD	IP 44	Entlüftungsdom mit Termitenschutz	1745 4 0900 001