

STABTEMPERATURREGLER

Typ STR-I, mit Innenskala

Typ STR-A, mit Außenskala

Anwendung:

Der Regler eignet sich zur Temperaturüberwachung von Gasen, flüssigen und festen Medien. Bei Verwendung in Flüssigkeiten ist die Ausführung mit Schnappfederbefestigung zusammen mit einem Schutzrohr zu verwenden.

Technische Daten:

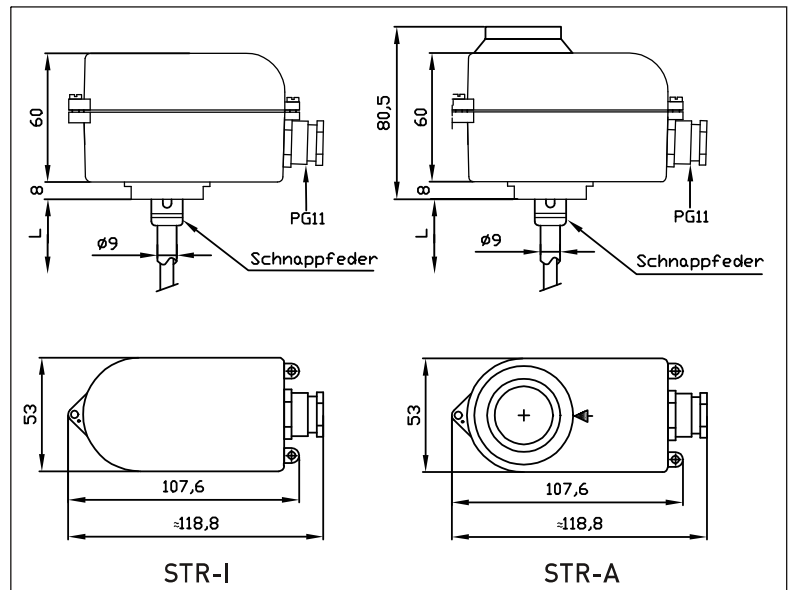
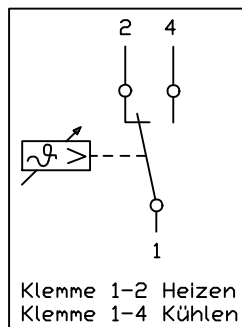
Temperaturbereiche:	siehe Tabelle
Schalttemperatur-Differenz:	ca. 2-6 K, je nach Ausführung
max. zul. Umgebungstemperatur:	-50 bis + 120°C
max. zul. Schaltstrom:	AC 250 V 10 [2,5] A
Betriebsspannung:	AC 24 V bis AC 230 V
Elektrische Lebensdauer:	mind. $2 \cdot 10^5$ Schaltspiele
Schaltleistung:	2,5 kW
Kontaktart:	1 Wechsler
Sollwerteinstellung:	Innen- oder Außenskala
Fühlstab:	ø 9 mm, Länge siehe Tabelle

Gehäuse:

Material:	Alu-Guss, lackiert
Schutzart:	IP 65
Befestigung:	Schnappfeder oder G 1/2" Gewinde

Gewicht:

ca. 600 g



STABTEMPERATURREGLER

Typ STR-I, mit Innenskala

Typ STR-A, mit Außenskala

Bestellangaben: Standardprogramm

Typ	Temperaturbereich	Länge L in mm			Gewinde G 1/2"	Befestigung Schnappfeder	Schalttemperatur- Differenz	Artikel / Bestell-Nr.:
		110	300	450				
STR-I	0 – 70°C	•				•	ca. 6 K	1745 2 1011 310
STR-I	0 – 70°C		•			•	ca. 3 K	1745 2 1030 310
STR-I	0 – 70°C		•		•		ca. 3 K	1745 2 1030 510
STR-I	0 – 70°C			•	•		ca. 2 K	1745 2 1045 510
STR-I	0 – 140°C	•				•	ca. 6 K	1745 2 1111 310
STR-I	0 – 140°C	•			•		ca. 6 K	1745 2 1111 510
STR-I	0 – 140°C		•			•	ca. 3 K	1745 2 1130 310
STR-I	0 – 140°C		•		•		ca. 3 K	1745 2 1130 510
STR-I	20 – 250°C	•				•	ca. 6 K	1745 2 1411 310
STR-I	20 – 250°C		•			•	ca. 4,5 K	1745 2 1430 310
STR-I	20 – 250°C		•		•		ca. 4,5 K	1745 2 1430 510
STR-I	-30 – +40°C			•	•		ca. 2,5 K	1745 2 1645 510
STR-A	0 – 70°C		•			•	ca. 3 K	1745 3 1030 310
STR-A	0 – 70°C		•		•		ca. 3 K	1745 3 1030 510
STR-A	0 – 70°C			•	•		ca. 2 K	1745 3 1045 510
STR-A	0 – 140°C	•				•	ca. 6 K	1745 3 1111 310
STR-A	0 – 140°C	•			•		ca. 6 K	1745 3 1111 510
STR-A	0 – 140°C		•			•	ca. 3 K	1745 3 1130 310
STR-A	0 – 140°C		•		•		ca. 3 K	1745 3 1130 510
STR-A	20 – 250°C	•				•	ca. 6 K	1745 3 1411 310
STR-A	20 – 250°C		•			•	ca. 4,5 K	1745 3 1430 310
STR-A	20 – 250°C		•		•		ca. 4,5 K	1745 3 1430 510
STR-A	-30 – +40°C			•	•		ca. 2,5 K	1745 3 1645 510

Bestellangaben: Sonderausführungen

Typ	Temperaturbereich	Länge L	Befestigung	Schalttemperatur- Differenz	Artikel / Bestell-Nr.:
STR-I	0 – 140 °C	300 mm	Überwurfmutter	ca. 3 K	1745 2 0900 003
STR-I	0 – 140 °C	170 mm	Überwurfmutter	ca. 3 K	1745 2 0900 021

Weitere Sonderausführungen auf Anfrage möglich.