

ROHRANLEGEFÜHLER MIT MESSUMFORMER

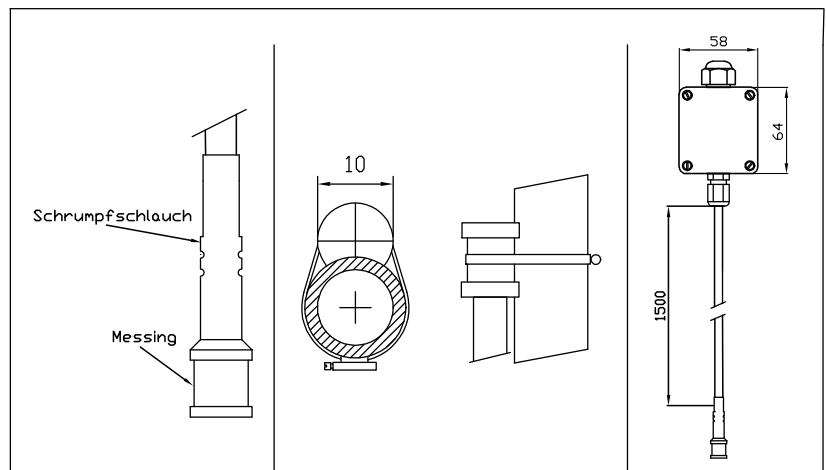
Typ RAF-M

Anwendung:

Rohranlegefühler mit Messumformer werden zur Oberflächen-temperaturmessung fester Körper eingesetzt. Die Anlegefläche muss guten Kontakt zu der zu messenden Oberfläche haben. Der RAF dient zur Temperaturmessung an Rohren. Die Befestigung erfolgt mittels Spannband.

Technische Daten:

| | |
|-------------------------|--|
| Spannungsversorgung: | DC 7,5...30V (4-20mA) DC 15...30V (0-10V) |
| Messbereich: | siehe Tabelle (Bestellangaben) |
| Umgebungstemperatur: | Messumformer -40...+85°C |
| Sensoren: | PT100 Kl. B nach DIN EN 60751 |
| Schaltungsart: | 2-Leiteranschluss |
| Fühlerwerkstoff: | Messing |
| Anschlusskabel: | PVC, Silikon, Glasseide mit Edelstahl- geflecht L = 1,5 m, abisoliert, mit Aderendhülsen |
| Prozessanschluss: | mittels Rohrschelle (ist im Lieferumfang enthalten) |
| Gehäuse: | Polyamidgehäuse, Farbe reinweiß |
| Abmessungen: | 64 x 58 x 36 mm |
| Kabelverschraubung: | M16 |
| Elektrischer Anschluss: | 0,14 - 1,5 mm ² , über Schraubklemmen |
| Messstrom: | ≤ 0,5 mA |
| Feuchte: | < 95% r. H., nicht kondensierende Luft |
| Schutzart: | IP 65 |



ROHRANLEGEFÜHLER MIT MESSUMFORMER

Typ RAF-M

Bestellangaben:

| Typ | Messbereich | Ausgang | | Kabelwerkstoff | | | Rohrmaß | | | Artikel / Bestell-Nr.: |
|-----|-------------|-----------|----------|----------------|---------|------------------------------------|---------|------|----|------------------------|
| | | 4...20 mA | 0 – 10 V | PVC | Silikon | Glasseide mit Edelstahlgeflecht | 1/2" | 3/4" | 1" | |
| • | 0/100°C | • | | • | | | • | | | 1105 0121 1111 |
| • | | • | | • | | | | • | | 1105 0121 1121 |
| • | | • | | • | | | | | • | 1105 0121 1131 |
| • | | | • | • | | | • | | | 1105 0122 1111 |
| • | | | • | • | | | | • | | 1105 0122 1121 |
| • | | | • | • | | | | | • | 1105 0122 1131 |
| • | 0/180°C | • | | | • | | • | | | 1105 0121 8211 |
| • | | • | | | • | | | • | | 1105 0121 8221 |
| • | | • | | | • | | | | • | 1105 0121 8231 |
| • | | | • | | • | | • | | | 1105 0122 8211 |
| • | | | • | | • | | | • | | 1105 0122 8221 |
| • | | | • | | • | | | | • | 1105 0122 8231 |
| • | 0/200°C | • | | | | • | • | | | 1105 0121 2311 |
| • | | • | | | | • | | • | | 1105 0121 2321 |
| • | | • | | | | • | | | • | 1105 0121 2331 |
| • | | | • | | | • | • | | | 1105 0122 2311 |
| • | | | • | | | • | | • | | 1105 0122 2321 |
| • | | | • | | | • | | | • | 1105 0122 2331 |
| • | 0/300°C | • | | | | • | • | | | 1105 0121 3311 |
| • | | • | | | | • | | • | | 1105 0121 3321 |
| • | | • | | | | • | | | • | 1105 0121 3331 |
| • | | | • | | | • | • | | | 1105 0122 3311 |
| • | | | • | | | • | | • | | 1105 0122 3321 |
| • | | | • | | | • | | | • | 1105 0122 3331 |
| • | 0/400°C | • | | | | • | • | | | 1105 0121 4311 |
| • | | • | | | | • | | • | | 1105 0121 4321 |
| • | | • | | | | • | | | • | 1105 0121 4331 |
| • | | | • | | | • | • | | | 1105 0122 4311 |
| • | | | • | | | • | | • | | 1105 0122 4321 |
| • | | | • | | | • | | | • | 1105 0122 4331 |

Sonderausführungen auf Anfrage.