

EINSCHRAUBTEMPERATURFÜHLER MIT MESSUMFORMER

Typ ETM-MS, incl. separater Tauchhülse aus Messing vern.

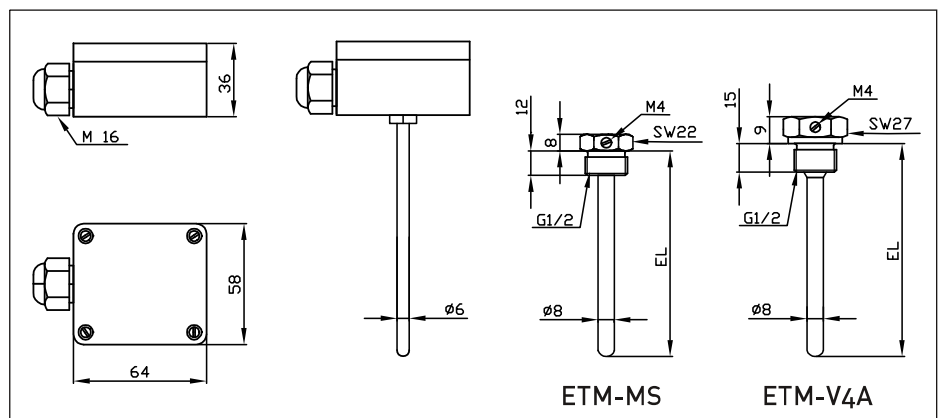
Typ ETM-V4A, incl. separater Tauchhülse aus Edelstahl 1.4571

Anwendung:

Einschraubtemperaturfühler mit Messumformer werden zur Messung von Temperaturen in Flüssigkeiten und Gasen, Rohrleitungen und Behältern eingesetzt. Für aggressive Medien sind zum Schutz Edelstahltauchhülsen zu verwenden.

Technische Daten:

Spannungsversorgung:	DC 7,5...30V (4 – 20 mA) DC 15...30V (0-10V)
Messbereich:	0...+100°C
Umgebungstemperatur:	Messumformer -40...+85°C
Sensoren:	PT100 Kl. B nach DIN EN 60751
Schaltungsart:	2-Leiteranschluss
Tauchhülsenwerkstoff:	ETM-MS (Messing vernickelt) ETM-V4A (Edelstahl)
Schutzrohr:	Edelstahl 1.4571, $\varnothing = 6$ mm
Prozessanschluss:	Einschraubgewinde mit G 1/2"
Anschlusskopf:	Polyamidgehäuse, Farbe reinweiß
Abmessungen:	64 x 58 x 36 mm
Kabelverschraubung:	M16
Elektrischer Anschluss:	0,14 – 1,5 mm ² , über Schraubklemmen
max. Druck:	Messingtauchhülsen 16 bar Edelstahltauchhülsen 40 bar
Messstrom:	≤ 0,5 mA
Feuchte:	< 95% r. H., nicht kondensierende Luft
Schutzart:	IP 65



EINSCHRAUBTEMPERATURFÜHLER MIT MESSUMFORMER

Typ ETM-MS, incl. separater Tauchhülse aus Messing vern.

Typ ETM-V4A, incl. separater Tauchhülse aus Edelstahl 1.4571

Bestellangaben:

Typ		Ausgang		Einbaulänge EL in mm							Artikel / Bestell-Nr.:
ETM-MS	ETM-V4A	4...20 mA	0 – 10 V	50	100	150	200	250	300	400	
•		•		•							1101 0121 1050
•		•			•						1101 0121 1100
•		•				•					1101 0121 1150
•		•					•				1101 0121 1200
•		•						•			1101 0121 1250
•		•							•		1101 0121 1300
•		•								•	1101 0121 1400
•			•	•							1101 0122 1050
•			•		•						1101 0122 1100
•			•			•					1101 0122 1150
•			•				•				1101 0122 1200
•			•					•			1101 0122 1250
•			•						•		1101 0122 1300
•			•							•	1101 0122 1400
	•	•		•							1101 0221 1050
	•	•			•						1101 0221 1100
	•	•				•					1101 0221 1150
	•	•					•				1101 0221 1200
	•	•						•			1101 0221 1250
	•	•							•		1101 0221 1300
	•	•								•	1101 0221 1400
	•		•	•							1101 0222 1050
	•		•		•						1101 0222 1100
	•		•			•					1101 0222 1150
	•		•				•				1101 0222 1200
	•		•					•			1101 0222 1250
	•		•						•		1101 0222 1300
	•		•							•	1101 0222 1400

Sonderausführungen auf Anfrage.