

EINSCHRAUBTEMPERATURFÜHLER MIT MESSUMFORMER

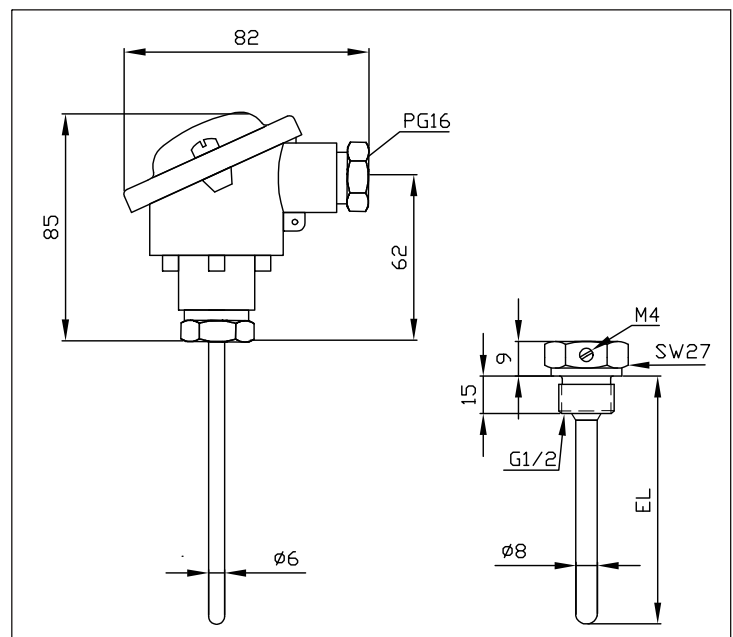
Typ ETM-B, incl. separater Tauchhülse

Anwendung:

Einschraubtemperaturfühler mit Messumformer, geradem Schutzrohr, Anschlusskopf aus Aluminium und separater Tauchhülse. Dient zur Erfassung von Temperaturen in flüssigen oder gasförmigen Medien.

Technische Daten:

Spannungsversorgung:	DC 7,5...30V (4-20mA) DC 15...30V (0-10V)
Messbereich:	0...+100°C
Umgebungstemperatur:	Messumformer -40...+85°C
Sensoren:	PT100 Kl. B nach DIN EN 60751
Schaltungsart:	2-Leiteranschluss
Schutzrohr:	Edelstahl 1.4571, $\varnothing = 6$ mm
Tauchhülse:	Edelstahl 1.4571, $\varnothing = 8$ mm
Anschlusskopf:	Aluminium, Form B
Elektrischer Anschluss:	0,14 – 2,5 mm ² , über Schraubklemmen
max. Druck:	Edelstahltauchhülse 40 bar
Messstrom:	$\leq 0,5$ mA
Feuchte:	< 95% r. H., nicht kondensierende Luft
Schutzart:	IP 54



EINSCHRAUBTEMPERATURFÜHLER MIT MESSUMFORMER

Typ ETM-B, incl. separater Tauchhülse

Bestellangaben:

Typ	Ausgang		Einbaulänge EL in mm							Artikel / Bestell-Nr.:
	4...20 mA	0 – 10 V	50	100	150	200	250	300	400	
•	•		•							1101 0521 1050
•	•			•						1101 0521 1100
•	•				•					1101 0521 1150
•	•					•				1101 0521 1200
•	•						•			1101 0521 1250
•	•							•		1101 0521 1300
•	•								•	1101 0521 1400
•		•	•							1101 0522 1050
•		•		•						1101 0522 1100
•		•			•					1101 0522 1150
•		•				•				1101 0522 1200
•		•					•			1101 0522 1250
•		•						•		1101 0522 1300
•		•							•	1101 0522 1400

Sonderausführungen auf Anfrage.