

## EINSCHRAUBTEMPERATURFÜHLER

Typ ETF-MS, incl. separater Tauchhülse aus Messing vern.

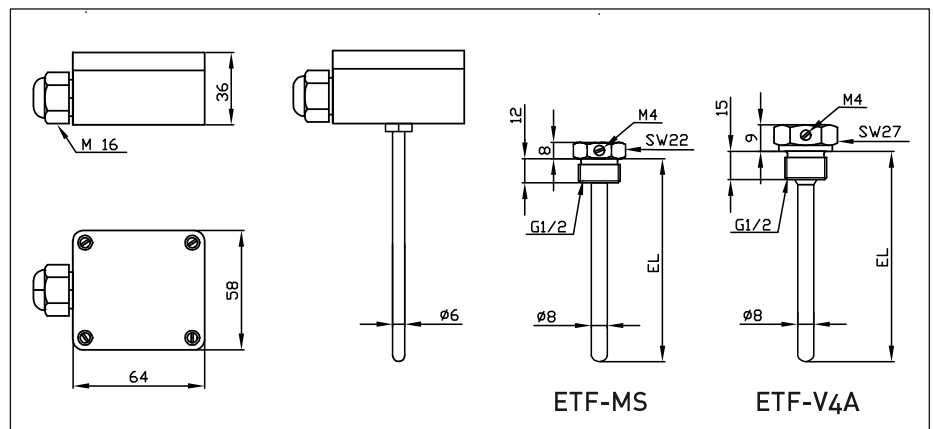
Typ ETF-V4A, incl. separater Tauchhülse aus Edelstahl 1.4571

### Anwendung:

Einschraubtemperaturfühler werden zur Messung von Temperaturen in Flüssigkeiten und Gasen, Rohrleitungen und Behältern eingesetzt. Für aggressive Medien sind zum Schutz Edelstahltauchhülsen zu verwenden.

### Technische Daten:

Messbereich:	-30.....+150° C
Sensoren:	PT100 / PT1000 Kl. B nach DIN EN 60751
Schaltungsart:	2-Leiteranschluss
Tauchhülsenwerkstoff:	ETF-MS (Messing vernickelt) ETF-V4A (Edelstahl)
Schutzrohr:	Edelstahl 1.4571, $\varnothing = 6$ mm
Prozessanschluss:	Einschraubgewinde mit G 1/2"
Anschlusskopf:	Polyamidgehäuse, Farbe reinweiß
Abmessungen:	64 x 58 x 36 mm
Kabelverschraubung:	M16
Elektrischer Anschluss:	0,14 – 1,5 mm <sup>2</sup> , über Schraubklemmen auf Platine
max. Druck:	Messingtauchhülsen 16 bar Edelstahltauchhülsen 40 bar
Messstrom:	PT100 max. 1 mA, PT1000 max. 0,3 mA
Isolationswiderstand:	$\geq 100$ M $\Omega$ , bei 20°C (500V DC)
Feuchte:	< 95% r. H.
Schutzart:	IP 65



## EINSCHRAUBTEMPERATURFÜHLER

Typ ETF-MS, incl. separater Tauchhülse aus Messing vern.

Typ ETF-V4A, incl. separater Tauchhülse aus Edelstahl 1.4571

### Bestellangaben:

Typ		Sensor		Einbaulänge EL in mm							Artikel / Bestell-Nr.:
ETF-MS	ETF-V4A	PT100	PT1000	50	100	150	200	250	300	400	
•		•		•							1001 0121 0050
•		•			•						1001 0121 0100
•		•				•					1001 0121 0150
•		•					•				1001 0121 0200
•		•						•			1001 0121 0250
•		•							•		1001 0121 0300
•		•								•	1001 0121 0400
•			•	•							1001 0122 0050
•			•		•						1001 0122 0100
•			•			•					1001 0122 0150
•			•				•				1001 0122 0200
•			•					•			1001 0122 0250
•			•						•		1001 0122 0300
•			•							•	1001 0122 0400
	•	•		•							1001 0221 0050
	•	•			•						1001 0221 0100
	•	•				•					1001 0221 0150
	•	•					•				1001 0221 0200
	•	•						•			1001 0221 0250
	•	•							•		1001 0221 0300
	•	•								•	1001 0221 0400
	•		•	•							1001 0222 0050
	•		•		•						1001 0222 0100
	•		•			•					1001 0222 0150
	•		•				•				1001 0222 0200
	•		•					•			1001 0222 0250
	•		•						•		1001 0222 0300
	•		•							•	1001 0222 0400

Sonderausführungen auf Anfrage.