

Direkt zu unserem Shop -> www.thermo-shop24.de

EINSCHRAUBTEMPERATURFÜHLER

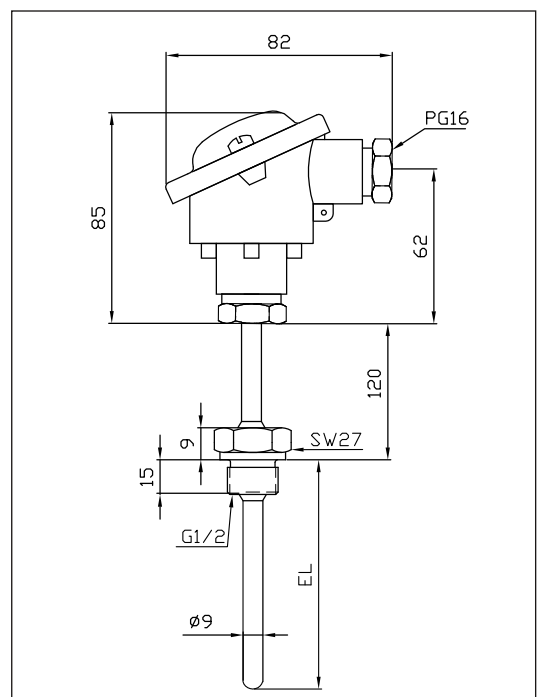
Typ ETF-BHR, mit Halsrohr

Anwendung:

Einschraubtemperaturfühler mit geradem Schutzrohr, Anschlusskopf aus Aluminium, Halsrohr und auswechselbarem Einsatz. Dient zur Erfassung von Temperaturen in flüssigen oder gasförmigen Medien.

Technische Daten:

Messbereich:	-35.....+400° C
Sensoren:	PT100 / PT1000 Kl. B nach DIN EN 60751
Schaltungsart:	2-Leiteranschluss
Schutzrohr:	Edelstahl 1.4571, $\varnothing = 9 \text{ mm}$
Halsrohrlänge:	120 mm
Prozessanschluss:	Einschraubstutzen mit Gewinde G 1/2"
Anschlusskopf:	Aluminium, Form B
Elektrischer Anschluss:	0,14 – 2,5 mm ² , über Schraubklemmen, auf Keramiksockel
max. Druck:	Edelstahltauchhülse 40 bar
Messstrom:	PT100 max. 1 mA, PT1000 max. 0,3 mA
Isolationswiderstand:	$\geq 100 \text{ M}\Omega$, bei 20°C (500V DC)
Feuchte:	< 95% r. H.
Schutzart:	IP 68



EINSCHRAUBTEMPERATURFÜHLER

Typ ETF-BHR, mit Halsrohr

Bestellangaben:

Typ	Sensor		Einbaulänge EL in mm						Artikel / Bestell-Nr.:
	PT100	PT1000	100	150	200	250	300	400	
•	•		•						1001 0721 0100
•	•			•					1001 0721 0150
•	•				•				1001 0721 0200
•	•					•			1001 0721 0250
•	•						•		1001 0721 0300
•	•							•	1001 0721 0400
•		•	•						1001 0722 0100
•		•		•					1001 0722 0150
•		•			•				1001 0722 0200
•		•				•			1001 0722 0250
•		•					•		1001 0722 0300
•		•						•	1001 0722 0400

Sonderausführungen auf Anfrage.

Mehr in unserem Shop -> www.thermo-shop24.de