

EINSCHRAUBTEMPERATURFÜHLER

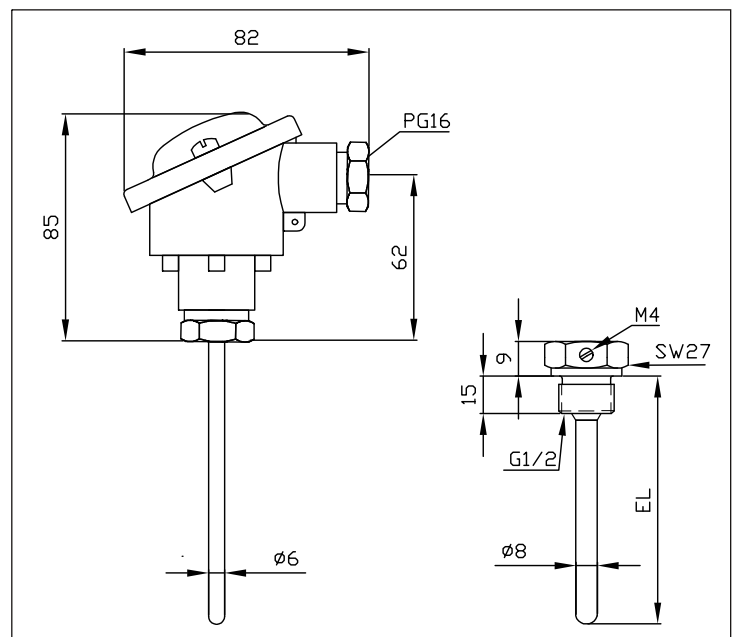
Typ ETF-B, incl. separater Tauchhülse

Anwendung:

Einschraubtemperaturfühler mit geradem Schutzrohr, Anschlusskopf aus Aluminium und separater Tauchhülse. Dient zur Erfassung von Temperaturen in flüssigen oder gasförmigen Medien.

Technische Daten:

Messbereich:	-35.....+180° C
Sensoren:	PT100 / PT1000 Kl. B nach DIN EN 60751
Schaltungsart:	2-Leiteranschluss
Schutzrohr:	Edelstahl 1.4571, $\varnothing = 6$ mm
Tauchhülse:	Edelstahl 1.4571, $\varnothing = 8$ mm
Anschlusskopf:	Aluminium, Form B
Elektrischer Anschluss:	0,14 – 2,5 mm ² , über Schraubklemmen, auf Keramiksockel
max. Druck:	Edelstahltauchhülse 40 bar
Messstrom:	PT100 max. 1 mA, PT1000 max. 0,3 mA
Isolationswiderstand:	$\geq 100\text{M}\Omega$, bei 20°C (500V DC)
Feuchte:	< 95% r. H.
Schutzart:	IP 54



EINSCHRAUBTEMPERATURFÜHLER

Typ ETF-B, incl. separater Tauchhülse

Bestellangaben:

Typ	Sensor		Einbaulänge EL in mm							Artikel / Bestell-Nr.:
	PT100	PT1000	50	100	150	200	250	300	400	
•	•		•							1001 0521 0050
•	•			•						1001 0521 0100
•	•				•					1001 0521 0150
•	•					•				1001 0521 0200
•	•						•			1001 0521 0250
•	•							•		1001 0521 0300
•	•								•	1001 0521 0400
•		•	•							1001 0522 0050
•		•		•						1001 0522 0100
•		•			•					1001 0522 0150
•		•				•				1001 0522 0200
•		•					•			1001 0522 0250
•		•						•		1001 0522 0300
•		•							•	1001 0522 0400

Sonderausführungen auf Anfrage.