

Direkt zu unserem Shop -> www.thermo-shop24.de

EINSCHRAUBTEMPERATURFÜHLER

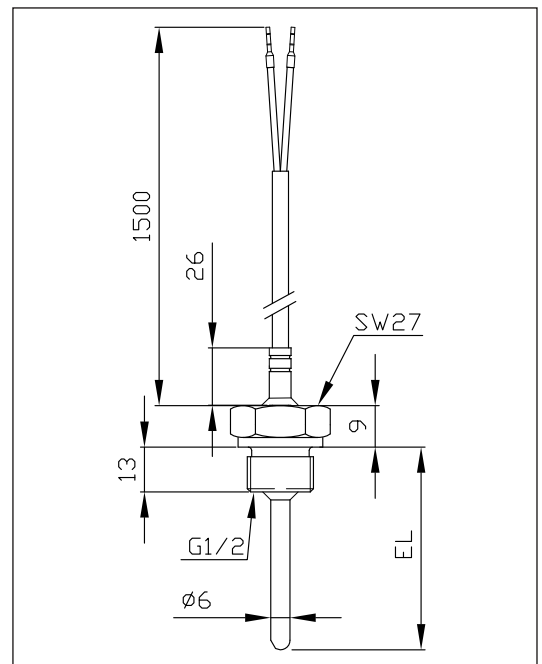
Typ ETFK, mit Kabel

Anwendung:

Temperaturfühler zum Einbau in Rohrleitungen. Leichter Einbau, da die Temperaturmessstelle komplett im Einschraubfühler integriert ist. Der Fühler kann bei Schweiß- und Reparaturarbeiten herausgenommen werden.

Technische Daten:

Messbereich:	-5...+90°C, PVC -50...+180°C, Silikon -50...+400°C, Glasseide mit Edelstahlgeflecht
Sensoren:	PT100 / PT1000 Kl. B nach DIN EN 60751
Schaltungsart:	2-Leiteranschluss
Schutzrohr:	Edelstahl 1.4571, $\varnothing = 6 \text{ mm}$
Prozessanschluss:	G 1/2" A
Anschlusskabel:	Werkstoff siehe Tabelle, L = 1,5 m abisoliert, mit Aderendhülsen
max. Druck:	40 bar
Messstrom:	PT100 max. 1 mA, PT1000 max. 0,3 mA
Isolationswiderstand:	$\geq 100 \text{ M}\Omega$, bei 20°C (500V DC)
Feuchte:	< 95% r. H.
Schutzart:	IP 65





EINSCHRAUBTEMPERATURFÜHLER

Typ ETFK, mit Kabel

Bestellangaben:

Typ	Sensor		Kabelwerkstoff			Einbaulänge EL in mm		Artikel / Bestell-Nr.:
	PT100	PT1000	PVC	Silikon	Glasseide mit	50	100	
•	•		•			•		1001 0821 1115
•	•			•		•		1001 0821 2115
•	•				•	•		1001 0821 3115
•	•		•				•	1001 0821 1215
•	•			•			•	1001 0821 2215
•	•				•		•	1001 0821 3215
•		•	•			•		1001 0822 1115
•		•		•		•		1001 0822 2115
•		•			•	•		1001 0822 3115
•		•	•				•	1001 0822 1215
•		•		•			•	1001 0822 2215
•		•			•		•	1001 0822 3215

Sonderausführungen auf Anfrage.

Mehr in unserem Shop -> www.thermo-shop24.de